

Инструкция по сборке Стола обеденного трансформируемого к набору мебели для кухни «Весна»

Фурнитура и метизы

№	Наименование	К-во
1	Винт-конфирмат	10
2	Заглушка	10
3	Ключ шестигранный	1
4	Профиль направляющий ал.	4
5	Шуруп 3x13	4
6	Шуруп 4x13	8
7	Винт 6x40	4
8	Гайка М6	4
9	Наконечник	6
10	Гвозди 1,6x25	8
11	Шкант	12



720x1050(1300)x574

Комплектовочная ведомость

№детали	Наименование детали	Размер	Кол-во
1	Опора левая	430x695	1 шт.
2	Опора правая	430x695	1 шт.
3	Полка	630x170	1 шт.
4	Царга	630x70	1 шт.
5	Подстолье (планки поперечные)	400x70	2 шт.
6	Подстолье (планки продольные)	630x70	2 шт.
7	Крышка	574x250	1 шт.
8	Крышка	574x525	2 шт.
9	планка	400x70	2 шт.

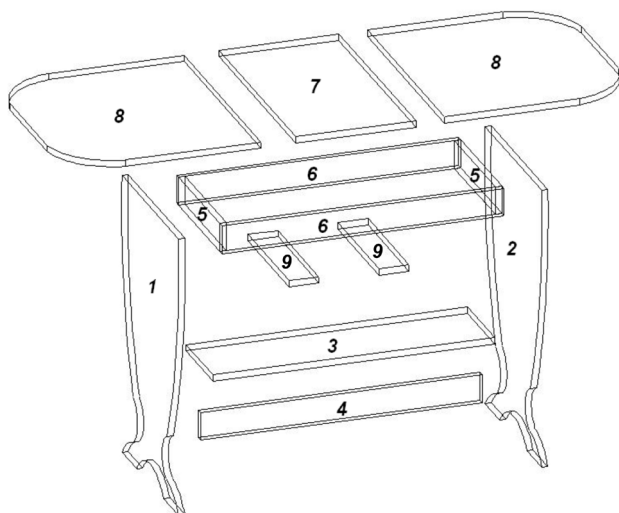


Рис.1

Прежде чем начать сборку мебели, внимательно ознакомьтесь с инструкцией

Порядок сборки стола обеденного трансформируемого

Разобрать детали и фурнитуру согласно комплектовочным ведомостям. Для сборки необходимо иметь: крестообразную отвертку, молоток, рулетку.

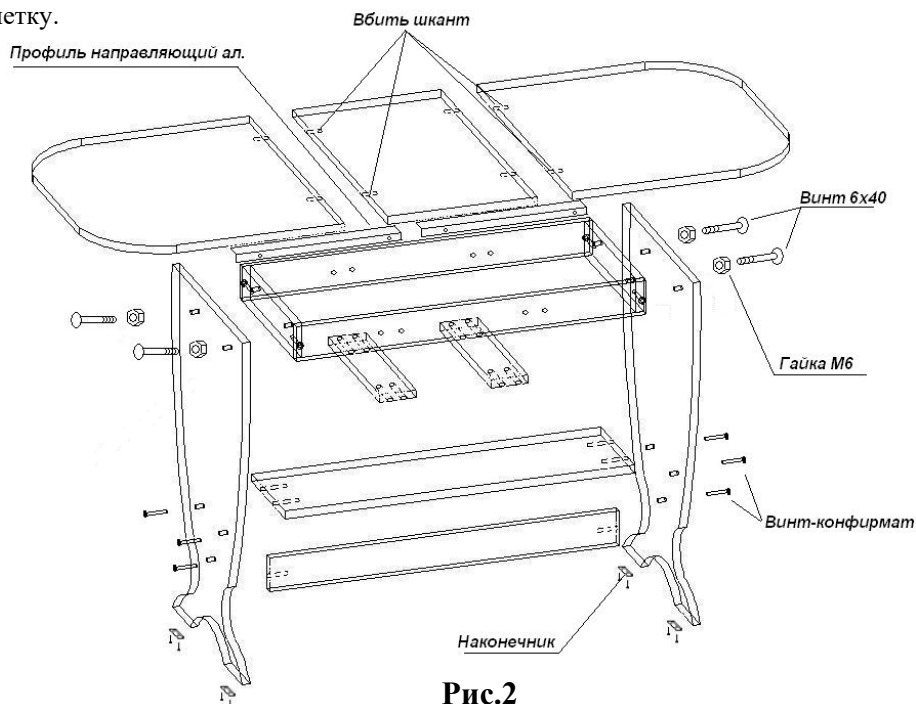


Рис.2

Сборка подстоля (короба). Посадите две поперечные планки короба, поклеенные кромкой с двух сторон, (поз.5 см. рис.1) на шканты и скрепите их с планками продольными (поз.6). Далее скрепите две планки поперечные (поз.5) с планками продольными (поз.6) винтом-конфирмат как показано на схеме монтажа рис.2. (Планки поперечные крепите поклеенной стороной вниз.)

Сборка стола. Расположите опоры (поз.1,2, левая, правая) друг напротив друга. Стяните опоры и полку (поз.3), царгу (поз.4) винтом-конфирмат. (Царга крепится поклеенной стороной вниз.)

Короб крепится к опорам с помощью винтов 6x40 и гаек М6 как показано на схеме монтажа. Крепите профиль направляющий ал. к коробу шурупом 4x13 по отметкам на внешней стороне. Закрепите на внутренней стороне крышек стола (поз.8) по одному наконечнику шурупом 3x13. Эти наконечники служат в качестве ограничителей. Одеваете крышки на направляющие профиля. К торцу опор, с нижней стороны, прибивайте гвоздями наконечники, поставьте заглушки.

Правила хранения, эксплуатации и ухода за мебелью

Сохранность эксплуатационных и эстетических качеств мебели зависит от соблюдения условий ее хранения, правил эксплуатации и ухода.

- Мебель должна храниться и эксплуатироваться в помещениях при температуре не ниже +2°C и относительной влажности воздуха от 45 до 70%.
- Мебель необходимо беречь от механических повреждений; от попадания на ее поверхность воды и кислот. При случайном попадании жидкости немедленно вытереть облитое место мягкой тканью.
- В процессе эксплуатации мебели возможно ослабление крепежной фурнитуры, при необходимости следует подтянуть винты, шурупы, болты и т.п.
- Пыль с поверхностей удаляется мягкой сухой тканью. Для освежения поверхностей, снятия с них различных загрязнений, пятен от рук применяются спиртовой раствор или специальные составы для чистки мебели типа «Полироль». Можно также пользоваться небольшим количеством мыльного раствора с обязательной последующей протиркой сухой тканью. Не допускается применение соды, чистящих средств и других материалов, не предназначенных для ухода за мебелью.
- Не рекомендуется устанавливать мебель на расстоянии менее 50 см от нагревательных приборов.
- Не следует ставить на мебель (столы) горячие предметы без теплоизоляционной прокладки.

Внимание! Предприятие не несет ответственность за дефекты, возникающие в случае нарушения правил хранения и эксплуатации мебели.

Гарантии изготовителя. Предприятие-изготовитель гарантирует соответствие мебели требованиям ГОСТ 16371 при соблюдении условий транспортирования, хранения, сборки и эксплуатации.

СПАСИБО ЗА ПОКУПКУ!
