

Инструкция по сборке Стола с круглой крышкой к набору мебели для кухни «Весна-мини»

Фурнитура и метизы

№	Наименование	К-во
1	Винт-конфирмат	8
2	Ключ шестигранный	1
3	Заглушка	8
4	Угловая стяжка	4
5	Шуруп 4x13	8
6	Наконечник	4
7	Гвозди 1,6x25	8



720x780x780

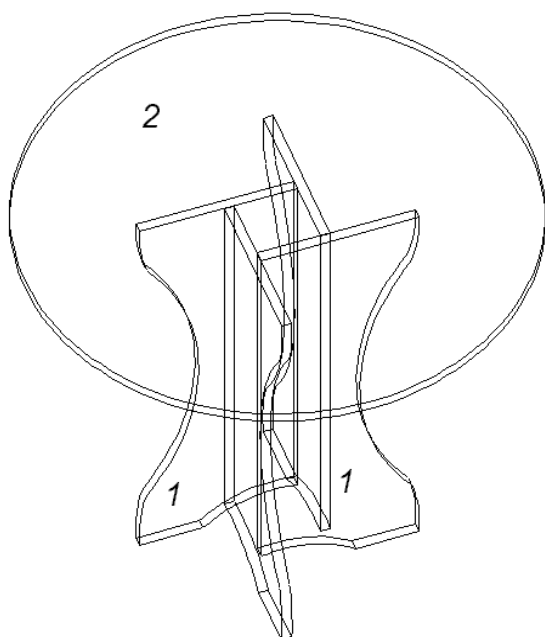


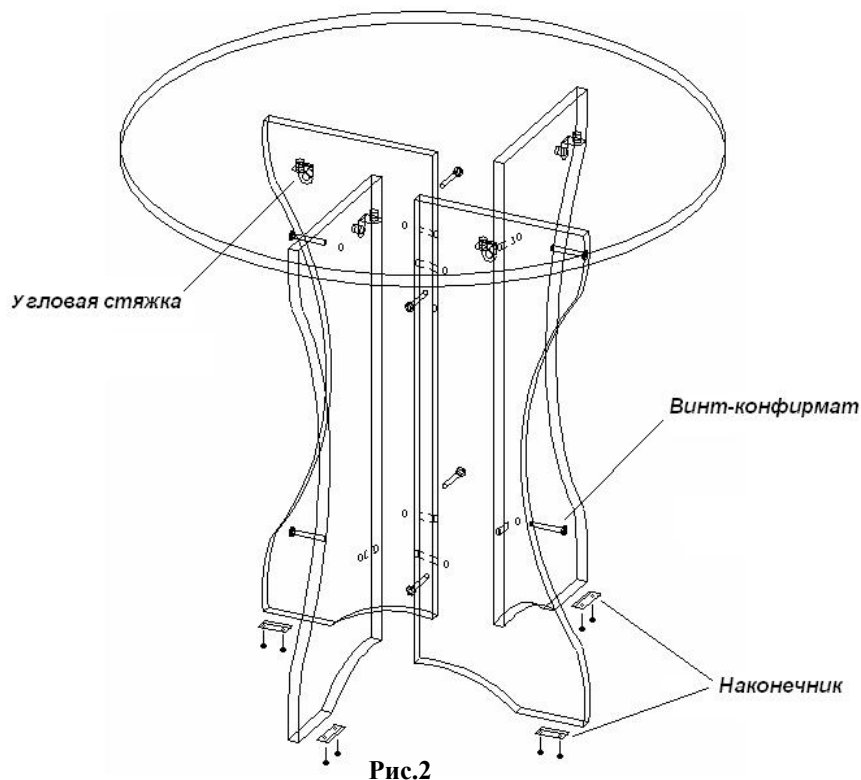
Рис.1

Комплектовочная ведомость

№детали	Наименование детали	Размер	Кол-во
1	Опора	286x695	4шт.
2	Крышка	780x780	1шт.

Прежде чем начать сборку мебели, внимательно ознакомьтесь с инструкцией. Порядок стола с круглой крышкой

Разобрать детали и фурнитуру согласно комплектовочным ведомостям. Для сборки необходимо иметь: крестообразную отвертку, молоток, рулетку.



Сборку проводить на ровной поверхности.

Скрепите опоры (поз.1) винтом-конфирмат так как показано на рисунке рис.2. Затем с помощью угловых стяжек закрепите крышку (поз.2). Поставьте заглушки и прибейте наконечники.

Правила хранения, эксплуатации и ухода за мебелью

Сохранность эксплуатационных и эстетических качеств мебели зависит от соблюдения условий ее хранения, правил эксплуатации и ухода.

- Мебель должна храниться и эксплуатироваться в помещениях при температуре не ниже +2°C и относительной влажности воздуха от 45 до 70%.
- Мебель необходимо беречь от механических повреждений; от попадания на ее поверхность воды и кислот. При случайном попадании жидкости немедленно вытереть облитое место мягкой тканью.
- В процессе эксплуатации мебели возможно ослабление крепежной фурнитуры, при необходимости следует подтянуть винты, шурупы, болты и т.п.
- Пыль с поверхностей удаляется мягкой сухой тканью. Для освежения поверхностей, снятия с них различных загрязнений, пятен от рук применяются спиртовой раствор или специальные составы для чистки мебели типа «Полироль». Можно также пользоваться небольшим количеством мыльного раствора с обязательной последующей протиркой сухой тканью. Не допускается применение соды, чистящих средств и других материалов, не предназначенных для ухода за мебелью.
- Не рекомендуется устанавливать мебель на расстоянии менее 50 см от нагревательных приборов.
- Не следует ставить на мебель (столы) горячие предметы без теплоизоляционной прокладки.

Внимание! Предприятие не несет ответственность за дефекты, возникающие в случае нарушения правил хранения и эксплуатации мебели.

Гарантии изготовителя. Предприятие-изготовитель гарантирует соответствие мебели требованиям ГОСТ 16371 при соблюдении условий транспортирования, хранения, сборки и эксплуатации.

СПАСИБО ЗА ПОКУПКУ!
