

Инструкция по сборке Шкафа 3-х дверного – 4 ящика (1298x543x2164)

Фурнитура и метизы

№	Наименование	Ед.из	Кол-во	
1	штанга овальная 394мм	шт	2	
2	штангодержатель метал	шт	4	
3	ручка 96 мм	шт	7	
4	ролик. напрвл-е 450 мм	к-т	4	
5	гвоздь мебельный	шт	40	
6	петля накладная	шт	8	
7	шуруп 3,5x16 sprax	шт	76	
8	евровинт 7x50	шт	61	
9	полкодержатель метал	шт	12	
10	заглушка евровинта	шт	30	
11	эксцентриковая стяжка	к-т	16	
12	гвозди 1,6x25	шт	126	
13	ключ евровинта	шт	1	
14	наконечник	шт	8	
15	петля внутренняя	шт	2	

Комплектовочная ведомость

ДВП				
Поз	Наименование	Кол-во	Длина	Ширина
15	Дно ящика	4	409	455
16	Задняя стенка	2	2086	422
17	Задняя стенка	1	1286	450
21	Задняя стенка	1	800	450
ЛДСП 16				
Поз	Наименование	Кол-во	Длина	Ширина
1	Боковина левая	1	2144	520
3	Боковина правая	1	2144	520
2	Средняя стойка	2	2058	520
4	Крыша	1	1298	540
5	Дно	1	1266	520
6	Цоколь	2	70	1266
7	Горизонтальная	2	400	520
8	Горизонтальная	1	434	520
9,10	Боковина ящика	8	434	118
11	Задняя стенка ящика	4	409	118
12	Фасад ящика	4	200	432
13	Дверь	2	2072	430
14	Дверь средняя	1	1242	430
18	Планка	1	434	70
19	Полка съемная	3	430	428
20	Связь	2	400	139

Прежде чем начать сборку мебели, внимательно ознакомьтесь с инструкцией

Порядок сборки шкафа :

Разобрать детали шкафа и фурнитуру согласно комплектовочным ведомостям.

Для сборки необходимо иметь: крестообразную отвертку, молоток, рулетку. Изделие собирать на ровной, горизонтальной поверхности застеленной тканью или картоном.

На стенки боковые (поз.1,3, левая, правая), а также на цоколь (поз.6) ,к нижним торцам, прибить гвоздями №12 наконечник №14 рис.2. На детали (п.2л,2пр) с внутренней стороны по наметкам установить направляющие №4 с помощью шурупов №7. К боковине поз. 1,3 и средней стойке поз.2л,2пр. по наметкам вверх прикрутите шурупами №7 штангодержатели №2. На дверях поз.13 с изнаночной стороны прикрутите шурупами 3,5x16 петли №6, на дверь поз.14 прикрутите петли №15. Ответные планки петель прикрутите на боковины (поз.1,3 и среднюю стойку поз.2 пр.) в отверстия Ø5x13. Вставить полкодержатели №9 в отверстия Ø5мм (в поз 2л,2 пр.) вверх с внутренней стороны. В фасады ящиков с изнанки вкрутить шток стяжек №11. С помощью евровинтов и эксцентриковых стяжек собрать ящики (эксцентрики внутри ящика), прибить снизу ящиков дно ДВП гвоздями №12. Прикрутить полочки роликовых направляющих к боковинам ящиков (через ДВП) шурупами №7. Прикрутите ручки к фасадам с помощью отвертки.

Стянуть конструкцию шкафа с помощью евровинтов №8, как показано на рис.4. Все детали установить в тех позициях, как показано на схеме.

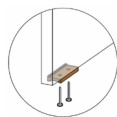


Рис.2

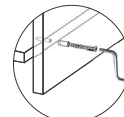
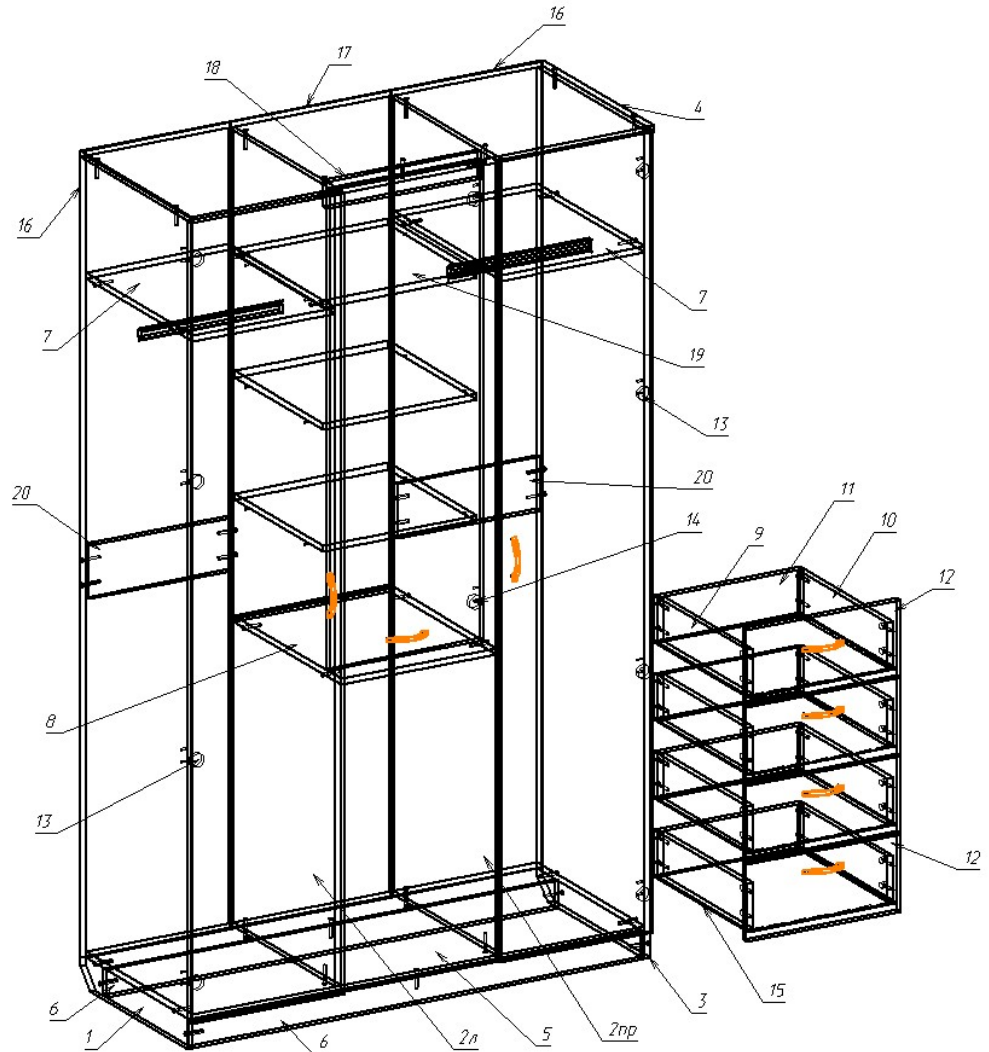
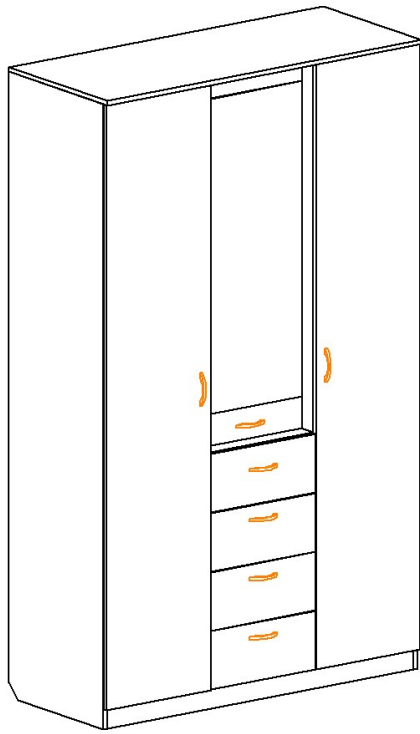


Рис.4

Положить шкаф лицом вниз на ровную поверхность , выровнять диагонали углов и прибить задние стенки ДВП гвоздями №5,№12 (Прибивать строго по центру торцов деталей!)

Поставить шкаф в вертикальное положение ,установить штанги №1 на штангодержатели. Съемные полки поз.19 установить на полкодержатели №9. Повесить двери на боковины и среднюю стойку с помощью петель согласно схеме . Прикрутите ручки ,отрегулировать зазоры с помощью регулировочных винтов. Вставить ящики в ниши с направляющими . Двери и ящики не должны цепляться при открывании.



Правила хранения, эксплуатации и ухода за мебелью

Сохранность эксплуатационных и эстетических качеств мебели зависит от соблюдения условий ее хранения, правил эксплуатации и ухода. Мебель должна храниться и эксплуатироваться в помещениях при температуре не ниже +2°C и относительной влажности воздуха от 45 до 70%.

- Мебель необходимо беречь от механических повреждений; от попадания на ее поверхность воды и кислот. При случайном попадании жидкости немедленно вытереть облитое место мягкой тканью.
- В процессе эксплуатации мебели возможно ослабление крепежной фурнитуры, при необходимости следует подтянуть винты, шурупы, болты и т.п.
- Пыль с поверхностей удаляется мягкой сухой тканью. Для освежения поверхностей, снятия с них различных загрязнений, пятен от рук применяются спиртовой раствор или специальные составы для чистки мебели типа "Полироль". Можно также пользоваться небольшим количеством мыльного раствора с обязательной последующей протиркой сухой тканью. Не допускается применение соды, чистящих средств и других материалов, не предназначенных для ухода за мебелью.
- Не рекомендуется устанавливать мебель на расстоянии менее 50 см от нагревательных приборов.
- Не следует ставить на мебель горячие предметы без теплоизоляционной прокладки.
 - **ВНИМАНИЕ! Предприятие не несет ответственности за дефекты, возникшие в результате неправильной сборки, а также в случае нарушения правил хранения и эксплуатации.**
 - **Уважаемые покупатели! Пожалуйста, сохраняйте упаковочный материал до полной сборки изделия. При его отсутствии, претензии по возврату или обмену товара – не принимаются! В случае обнаружения бракованных деталей, не собирайте изделие. Детали с дефектами, подвергшиеся сборке, возврату и обмену не подлежат.**

Предприятие-изготовитель гарантирует соответствие мебели требованиям ГОСТ 16371 при соблюдении условий транспортирования, хранения, сборки и эксплуатации.

Спасибо за покупку!!!