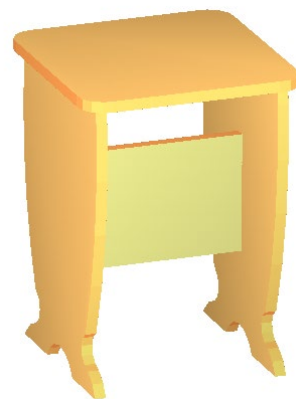


Инструкция по сборке Табурета к набору мебели для кухни «Весна», «Весна-мини» 2шт.

Фурнитура и метизы

№	Наименование	К-во
1	Винт-конфирмат	8
2	Ключ шестигранный	1
3	Заглушка	8
4	Угловая стяжка	8
5	Наконечник	8
6	Гвозди	16
7	Шуруп 3,5x13	16



420x320x320

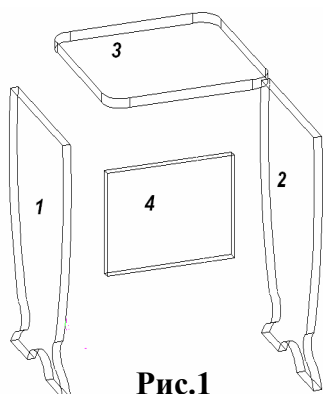


Рис.1

Комплектовочная ведомость

№детали	Наименование детали	Размер	Кол-во
1	Опора левая	280x380	2шт
2	Опора правая	280x380	2шт
3	Мягкая часть	320x320	2шт
4	Царга	230x170	2шт

Прежде чем начать сборку мебели, внимательно ознакомьтесь с инструкцией Порядок сборки табурета

Разобрать детали и фурнитуру согласно комплектовочным ведомостям. Для сборки необходимо иметь: молоток, рулетку.

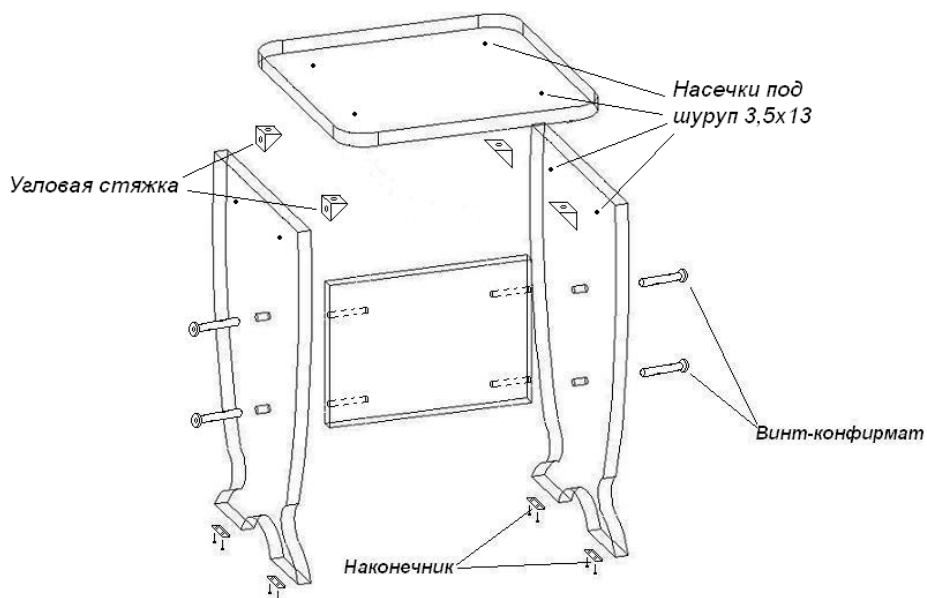


Рис.2

Сборку проводить на ровной поверхности. Сначала закрепите угловую стяжку к опорам (поз. 1,2) при помощи шурупов 3,5x13 по намеченным насечкам. Стяните между собой опоры (поз.1,2, левая, правя) и царгу (поз.4) как показано на схеме монтажа рис.2. Затем закрепите мягкую часть (поз. 3) к опорам (поз. 1,2) при помощи угловой стяжки (как показано на рис. 2). Поставьте заглушки и прибейте гвоздями наконечники.

Правила хранения, эксплуатации и ухода за мебелью

Сохранность эксплуатационных и эстетических качеств мебели зависит от соблюдения условий ее хранения, правил эксплуатации и ухода.

- Мебель должна храниться и эксплуатироваться в помещениях при температуре не ниже +2°C и относительной влажности воздуха от 45 до 70%.
- Мебель необходимо беречь от механических повреждений; от попадания на ее поверхность воды и кислот. При случайном попадании жидкости немедленно вытереть облитое место мягкой тканью.
- В процессе эксплуатации мебели возможно ослабление крепежной фурнитуры, при необходимости следует подтянуть винты, шурупы, болты и т.п.
- Пыль с поверхностей удаляется мягкой сухой тканью. Для освежения поверхностей, снятия с них различных загрязнений, пятен от рук применяются спиртовой раствор или специальные составы для чистки мебели типа «Полироль». Можно также пользоваться небольшим количеством мыльного раствора с обязательной последующей протиркой сухой тканью. Не допускается применение соды, чистящих средств и других материалов, не предназначенных для ухода за мебелью.
- Не рекомендуется устанавливать мебель на расстоянии менее 50 см от нагревательных приборов.
- Не следует ставить на мебель (столы) горячие предметы без теплоизоляционной прокладки.

Внимание! Предприятие не несет ответственность за дефекты, возникающие в случае нарушения правил хранения и эксплуатации мебели.

Гарантии изготовителя. Предприятие-изготовитель гарантирует соответствие мебели требованиям ГОСТ 16371 при соблюдении условий транспортирования, хранения, сборки и эксплуатации.

СПАСИБО ЗА ПОКУПКУ!
