

Инструкция по сборке Тумбы под ТВ №5

Таблица 1. Фурнитура и метизы

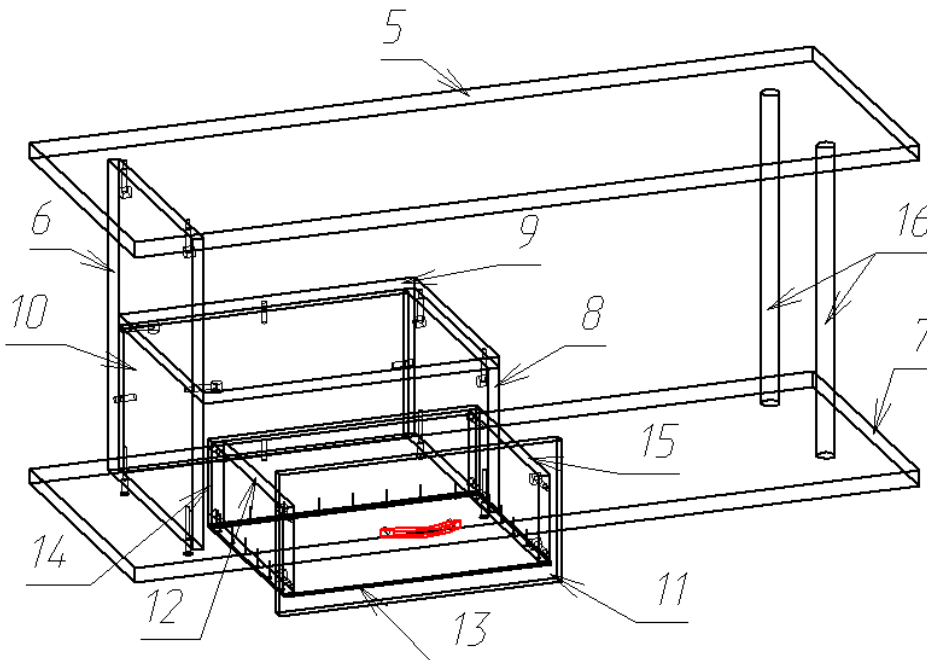
№	Наименование	Кол-во	Изображение
1	Эксцентрик 15мм	10	
2	Шкант буковый	4	
3	Заглушка эксцентрика	2	
4	Шуруп 3,5x16	40	
5	Ручка мебельная	1	
6	Труба D=25 456мм хром	2	
7	Гвозди 1,6x25	20	
8	Консоль крепления	4	
9	Евровинт 7x70	4	
10	Евровинт 7x50	4	
11	Ключ к евровинту	1	
12	Опора колесная	4	
13	Роликовые направляющие	1	

Таблица 2. Комплектовочная ведомость

ЛДСП Венге/Дуб Беленый 22 мм				
Поз	Наименование	Кол-во	Длина	Ширина
5	горизонтальная	1	1154	404
7	горизонтальная	1	1154	404
ЛДСП Венге/Дуб Беленый 16 мм				
Поз	Наименование	Кол-во	Длина	Ширина
6	вертикальная	1	340	456
8	вертикальная	1	340	212
9	горизонтальная	1	434	340
10	фронтальная	1	418	212
11	Фасад ящика	1	414	208
12	Боковина ящика	1	284	126
14	Задняя стенка ящика	1	392	126
15	Боковина ящика	1	284	126
ДВП 3,2мм				
Поз	Наименование	Кол-во	Длина	Ширина
13	Дно ящика	1	392	304

Прежде чем начать сборку мебели, внимательно ознакомьтесь с инструкцией. ВНИМАНИЕ! Предприятие не несет ответственности за дефекты, возникшие в результате неправильной сборки, а также в случае нарушения правил хранения и эксплуатации.

Уважаемые покупатели! Пожалуйста, сохраняйте упаковочный материал до полной сборки изделия. При его отсутствии, претензии по возврату или обмену товара – не принимаются! В случае обнаружения бракованных деталей, не собирайте изделие. Детали с дефектами, подвергшиеся сборке, возврату и обмену не подлежат.



Порядок сборки тумбы

Разобрать детали шкафа и фурнитуру согласно комплектовочным ведомостям.

Для сборки необходимо иметь; крестообразную отвертку, молоток, деревянный брусок.

Сборку производить в соответствии со схемой.

Закрепить направляющие №13 на деталях п.12,15,6,8 по отметкам с помощью шурупов №4.

Соединить п.14 с п.12,15 с помощью евровинтов №10. Соединить п.12,15 с п.11 стяжками №1.

Закрепить п.13 на п.11,12,15,14 гвоздями №7.

Закрепить консоли №8 на п.5 и 7 шурупами №4.

Соединить п.5,7,6,8,9 стяжками №1, п.10,8,7 евровинтами №9 и п.6,8,7,9,10 шкантами №2.

Установить трубы №6(п.16) в консоли и закрепить винтами консолей.

Установить опоры №12 на п.7 с помощью шурупов №4. Установить ящик на направляющие.

качеств мебели зависит от соблюдения условий ее хранения, правил эксплуатации и ухода.

- Мебель должна храниться и эксплуатироваться в помещениях при температуре не ниже +2°C и относительной влажности воздуха от 45 до 70%.
- Мебель необходимо беречь от механических повреждений; от попадания на ее поверхность воды и кислот. При случайном попадании жидкости немедленно вытереть облитое место мягкой тканью.
- В процессе эксплуатации мебели возможно ослабление крепежной фурнитуры, при необходимости следует подтянуть винты, шурупы, болты и т.п.
- Пыль с поверхностей удаляется мягкой сухой тканью. Для освежения поверхностей, снятия с них различных загрязнений, пятен от рук применяются спиртовой раствор или специальные составы для чистки мебели типа "Полироль". Можно также пользоваться небольшим количеством мыльного раствора с обязательной последующей протиркой сухой тканью. Не допускается применение соды, чистящих средств и других материалов, не предназначенных для ухода за мебелью.
- Не рекомендуется устанавливать мебель на расстоянии менее 50 см от нагревательных приборов.
- Не следует ставить на мебель (столы) горячие предметы без теплоизоляционной прокладки.

Гарантии изготовителя. Предприятие-изготовитель гарантирует соответствие мебели требованиям ГОСТ 16371 при соблюдении условий транспортирования, хранения, сборки и эксплуатации.

Предприятие постоянно ведет работу по усовершенствованию изделия, поэтому возможны изменения в конструкции изделия.

Спасибо за покупку !!!