



ООО «Курскмебель»
г. Курск, 2-й Литовский пер. 12 к. 1, 305023
тел: +7-904-525-98-11
тел: +7-991-331-15-07

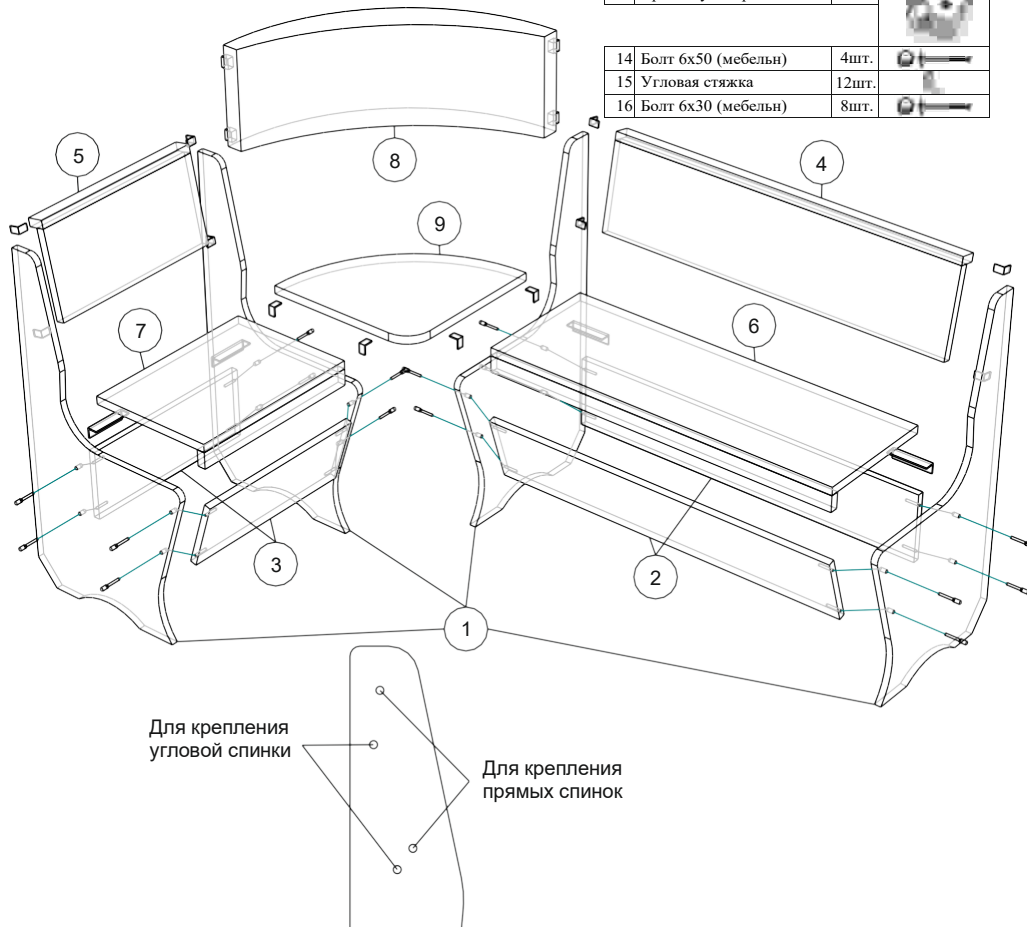
Инструкция по сборке Угловой скамьи «Весна-1» 1465x1015x825

Комплектовочная ведомость

Поз	Наименование	Кол-во	Длина	Ширина
1	Опора боковая	4	819	441
2	Царга большая	2	900	168
3	Царга малая	2	450	168
4	Спинка большая	1	900	240
5	Спинка малая	1	450	240
6	Сиденье большое	1	896	345
7	Сиденье малое	1	446	345
8	Спинка угловая	1	715	240
9	Сиденье угловое	1	415	415
10	Дно короба большое (ДВП)	1	900	252
11	Дно короба малое (ДВП)	1	450	252

Фурнитура и метизы

№	Наименование	Кол.	
1	Шуруп 3x16	16шт.	
2	Шуруп 3,5x16	8шт.	
3	Шуруп 5x20	12шт.	
4	Гвоздь 1,6x25	56шт.	
5	Наконечник	8шт.	
6	Евровинт	16шт.	
7	Заглушка евроинта	8шт.	
8	Ключ евроинта	1шт.	
9	Петля рояльная	4шт.	
10	Гайка М6	16шт.	
11	Шайба М6	8шт.	
12	Болт 6x30 (шестигр)	4шт.	
13	Крепеж универсал	4шт.	
14	Болт 6x50 (мебель)	4шт.	
15	Угловая стяжка	12шт.	
16	Болт 6x30 (мебель)	8шт.	

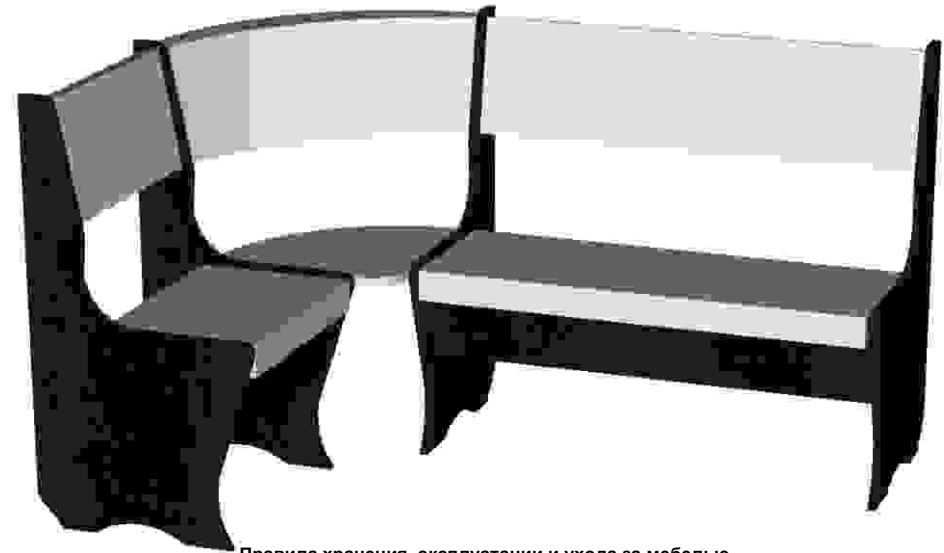


Прежде чем начать сборку мебели, внимательно ознакомьтесь с инструкцией. ВНИМАНИЕ! Предприятие не несет ответственности за дефекты, возникшие в результате неправильной сборки, а также в случае нарушения правил хранения и эксплуатации.

Уважаемые покупатели! Пожалуйста, сохраняйте упаковочный материал до полной сборки изделия. При его отсутствии, претензии по возврату или обмену товара – не принимаются! В случае обнаружения бракованных деталей, не собирайте изделие. Детали с дефектами, подвергшиеся сборке, возврату и обмену не подлежат.

Порядок сборки

Разобрать детали стенки и фурнитуру согласно комплектовочным ведомостям. Для сборки необходимо иметь: крестообразную отвертку, молоток, деревянный брусок, рулетку. Соедините опоры п.1 (см. комплектовочную ведомость) с царгами п.2,3 как показано на рисунке, с помощью евровинтов №6 (см. фурнитура и метизы). К нижним торцам царг п.2,3 прибейте дно п.10,11 гвоздями №4. К нижним торцам опор п.1 опорам прибейте наконечники №5 гвоздями №4. Закрепите к двум средним опорам уголки №15 (4шт) с помощью болтов №12 гаек №10 и шайб №11. Прикрутите к этим уголкам угловое сиденье п.9 шурупами №3. Закрепить сиденья п. 6,7 к задним царгам п. 2,3 при помощи рояльных петель №9 и шурупов №1. Закрепите уголки №15 к боковинам п.1 болтами №16, гайками №10. Прикрутите к этим уголкам спинки п.4,5 шурупами №3, выравнивая спинки по высоте так, чтобы верхний уголок уперся в планку спинки. Закрепите к двум внутренним опорам п.1. крепежи №13(выступом к боковине) болтами №14,гайками №10 и шайбами №11. Прикрутите к этим крепежам угловую спинку п.8 шурупами №2, выравнивая спинку по высоте так, чтобы её нижний край и нижний край нижнего крепежа совпадали. Закройте видимые евровинты заглушками №7.



Правила хранения, эксплуатации и ухода за мебелью

Сохранность эксплуатационных и эстетических качеств мебели зависит от соблюдения условий ее хранения, правил эксплуатации и ухода. Мебель должна храниться и эксплуатироваться в помещениях при температуре не ниже +2°C и относительной влажности воздуха от 45 до 70%. Мебель необходимо беречь от механических повреждений; от попадания на ее поверхность воды и кислот. При случайном попадании жидкости немедленно вытереть облитое место мягкой тканью. В процессе эксплуатации мебели возможно ослабление крепежной фурнитуры, при необходимости следует подтянуть винты, шурупы, болты и т.п. Пыль с поверхностей удаляется мягкой сухой тканью. Для освежения поверхностей, снятия с них различных загрязнений, пятен от рук применяются спиртовой раствор или специальные составы для чистки мебели типа "Полироль". Можно также пользоваться небольшим количеством мыльного раствора с обязательной последующей протиркой сухой тканью. Не допускается применение соды, чистящих средств и других материалов, не предназначенных для ухода за мебелью. Не рекомендуется устанавливать мебель на расстоянии менее 50 см от нагревательных приборов. Не следует ставить на мебель (столы) горячие предметы без теплоизоляционной прокладки.

Внимание! Предприятие не несет ответственность за дефекты, возникающие в случае нарушения правил

Спасибо за покупку !!!